

## Armadi digitali Frigo roll-in 2 porte - 2700 lt

ARTICOLO N° \_\_\_\_\_

MODELLO N° \_\_\_\_\_

NOME \_\_\_\_\_

SIS # \_\_\_\_\_

AIA # \_\_\_\_\_



732054 (RI27R2F)

Frigo roll-in - 2 porte, 2700 litri, +2/+10°C

### Descrizione

#### Articolo N°

Struttura interna ed esterna in acciaio inox AISI 304.

Spessore di isolamento 75 mm.

2 porte cieche con protezione su tutti i lati.

Unità refrigerata incorporata; funzionamento ventilato. Pannello di controllo digitale; temperature sul display; controllo dell'umidità; sbrinamento automatico.

Temperatura di funzionamento +2°/+14° C. Per temperature ambientali a 43° C. Senza CFC e HCFC. Raffreddamento con fluido refrigerante R134a.

Gas utilizzato per la schiumatura: ciclopentano.

### Caratteristiche e benefici

- La temperatura di esercizio può essere impostata da +2 a +10°C per soddisfare le diverse esigenze di conservazione degli alimenti.
- Pannello di controllo facilmente comprensibile: interruttore on/off, pulsante per la regolazione dell'umidità (alta/bassa) e display digitale della temperatura.
- Sbrinamento automatico ed evaporazione acqua di sbrinamento
- Raffreddamento ventilato per una distribuzione ottimale della temperatura.
- Unità refrigerante semplice, facilmente accessibile dal lato posteriore dell'apparecchio.
- Paraurti su tutti i lati.
- Connettività: accesso in tempo reale da remoto alle attrezzature collegate e monitoraggio dei dati (richiede accessori opzionali).
- Due porte cieche

### Costruzione

- Compressore incorporato.
- Cella interna e pannelli esterni interamente in acciaio inox AISI 304
- Gas refrigerante R134a.
- Sviluppato e prodotto da azienda certificata ISO 9001 e ISO 14001.

### TIT\_Sustainability



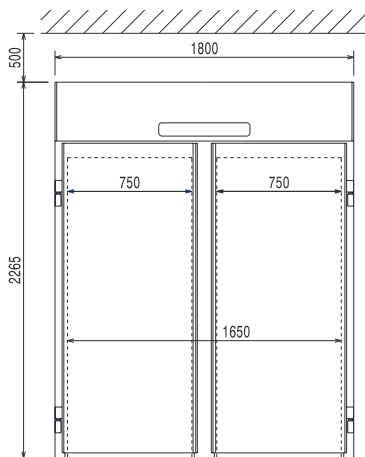
- Isolamento da 75 mm ottenuto con iniezioni di ciclopentano, per assicurare massima efficienza, durata nel tempo e per un risparmio energetico
- Isolamento privo di CFC e HCFC

### Accessori opzionali

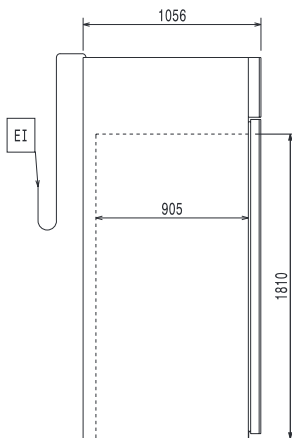
- Carrello di trasporto per 34 contenitori GN 1/1 o 17 GN 2/1 PNC 361258
- Carrello impilabile con guide per 17 GN 2/1 PNC 361260
- Struttura interna carrellabile per GN 2/1 PNC 881449
- Carrello per struttura scorrevole forni 20 GN 2/1 PNC 922134
- Supporto per struttura scorrevole 20 GN 2/1 PNC 922142
- Struttura scorrevole passo 60 mm per 20 GN 2/1 PNC 922204
- Struttura scorrevole passo 80 mm per 20GN 2/1 PNC 922206

Approvazione: \_\_\_\_\_

Fronte

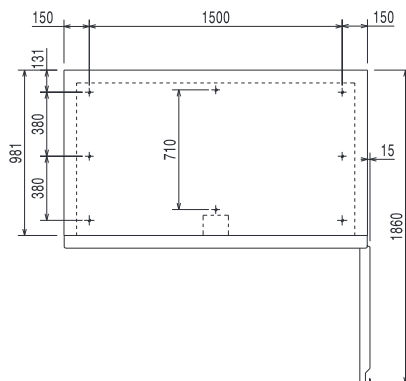


Lato



EI = Connessione elettrica

Alto


**Elettrico**
**Tensione di alimentazione:**

732054 (R127R2F)

230 V/1 ph/50 Hz

**Informazioni chiave**
**Cardini porte:**

1 sx + 1 dx

**Compressore e unità refrigerante incorporati**
**Dimensioni esterne,**
**larghezza:**

1800 mm

**Dimensioni esterne, altezza:**

2265 mm

**Numero e tipologia di porte:**

2 Pieno

**Pannellatura esterna**
**laterale:**

AISI 304

**Pannellatura esterna**
**superiore:**

Acciaio galvanizzato

**Materiale esterno porta:**

AISI 304

**Materiale pannelli interni:**

AISI 304

**Dati refrigerazione**
**Potenza compressore:**

1 hp

**Temperatura minima di**
**funzionamento:**

2 °C

**Temperatura massima di**
**funzionamento:**

10 °C

**[NOT TRANSLATED]**
**Tipo di refrigerante:**

R134a

**Potenza refrigerante:**

1104 W

**Peso refrigerante:**

460 g